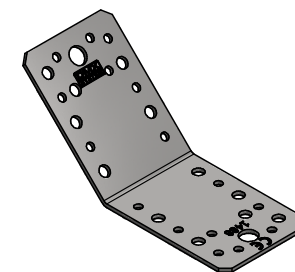
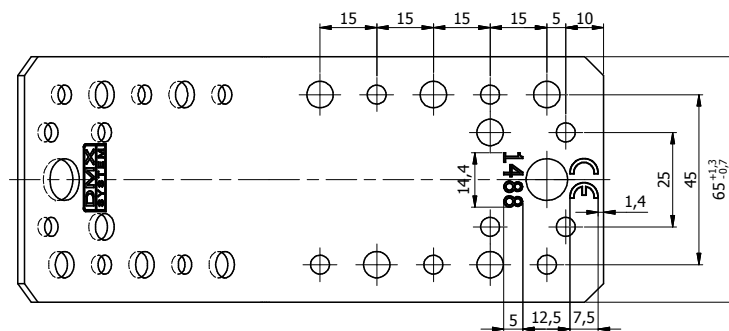
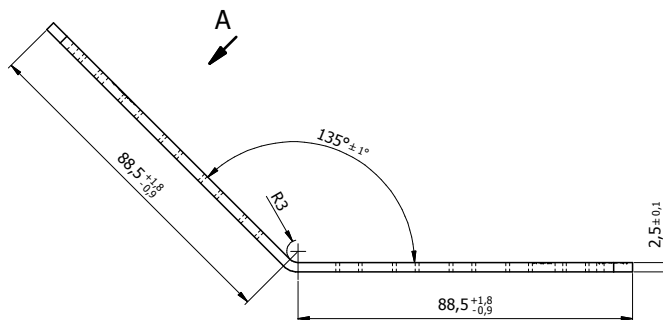
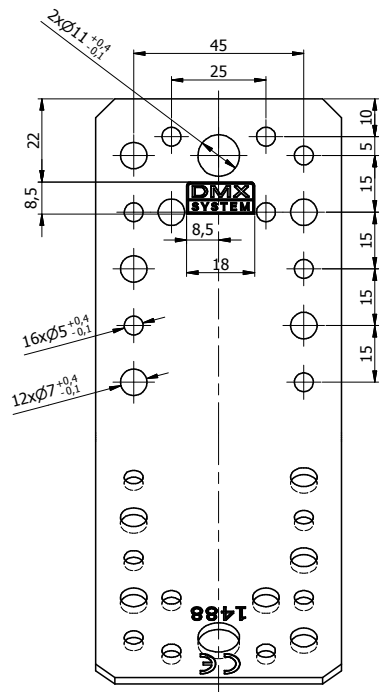


Ten dokument jest wyłączną własnością DOMAX Sp. z o.o. Nie może być kopiowany w całości, ani w części bez pisemnej zgody DOMAX Sp. z o.o. Jego zawartość nie może być udostępniana osobą trzecim, ani używana do nieautoryzowanych celów. Naruszenia będą ścigane.

10	11	12	13	14
Rew.	Opis	Data	Zmienił	Zatwierdził

Widok A



- Uwagi:
1. Tolerancje ogólne PN-EN 22768 mK
 2. Zabezpieczenie antykorozyjne - ocynk ogniowy Z275.
 3. Cechy nabijają na głębokość 0,1 [mm].
 4. Szczegółowe wymiary cech wg S-DMX03 oraz S-CE.
 5. Dopuszcza się wykonanie bez nabitych cech.

Blacha	1	x2,5-180x65 (LP 5)	DX51D	2,41	0,210
Poz. Detal	Ilość	Opis	Materiał	Pow. [dm ²]	Waga [kg]
K. Rytlewski		Sprawdził	Zatwierdził	Skala	1:2
Projektował		K. Rytlewski		Arkusze	
Kredyt	4083	10.07.2017			
Index	Date				1/1
		Kątownik KLR 3			Rewizja
DOMAX Sp. z o.o.		KLR 3			